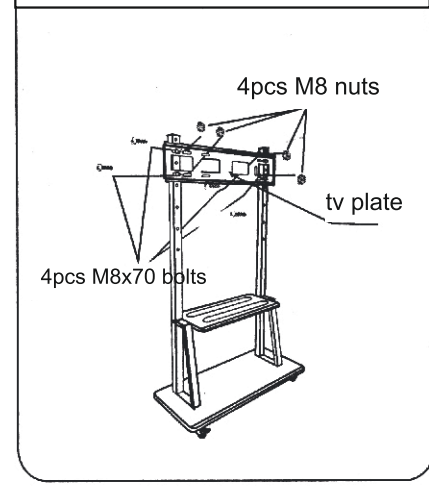
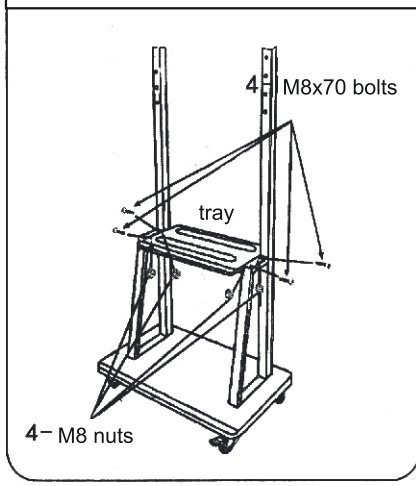


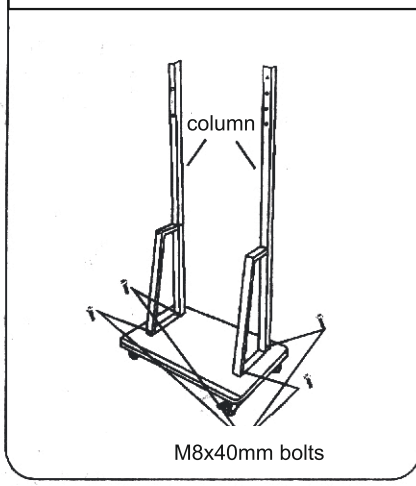
4 . Postavite ploču nosača TV-a i fiksirajte je sa setom od 4 zavrtnja M8x70mm + podloške + M8 matice



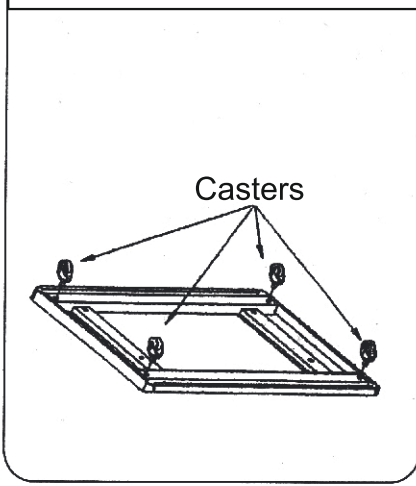
3. Postavite srednju policu i učvrstite je sa zavrtnjima M8x70mm (4kom) + podloške + matice



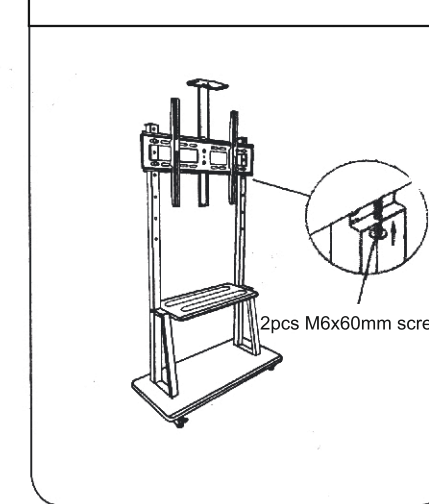
2. Upotrebite zavrtnje sa podloškama M8x40mm (12kom) za fiksiranje vertikalnih stubova na osnovu.



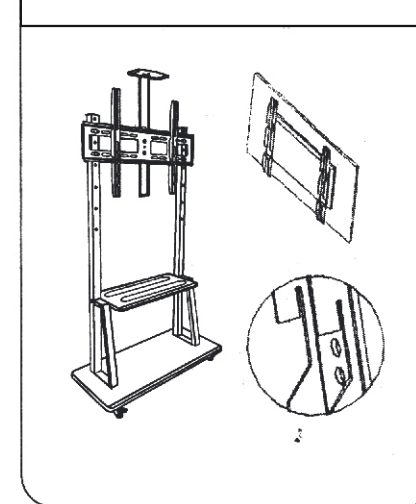
1 . Postavljanje točkica na osnovu nosača.



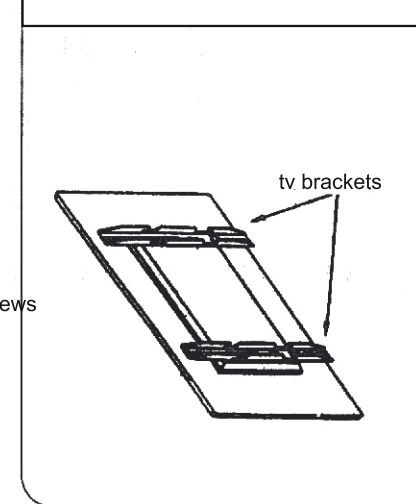
8. Pritegnite sigurnosne zavrtnje.



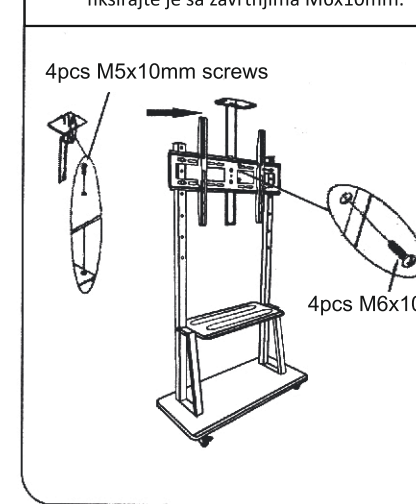
7 . Postavite nosač na ploču nosača.



6. Iz pakovanja izaberite odgovarajuće zavrtnje sa distancerima pa fiksirajte vertikalne nosače na pozadinu TV-a.



5 . Sastavite konstrukciju gornje podloge pomoću krstastih zavrtnja M5x10mm pa je postavite na ploču nosača i fiksirajte je sa zavrtnjima M6x10mm.



Maksimalna nosivost: 120kg
Max VESA: 900 x 600

No	Predmet	Količina
1	Osnova	1
2	Stub	2
3	Srednja policica	1
4	Vertikalni nosači	2
5	Ploča	1
6	Gornji nosač	1
7	Gornja podloga	1
8	Točkici	4

55/100 podni pokretni nosač za TV



No	Predmet	Količina
1	Ključ	1
2	M8x70mm vijak	4
3	M8x40mm vijak	12
4	M8x70mm vijak	4
5	M5x10mm zavrtnj	4
6	M6x10mm zavrtnj	2
7	M8 podloška	24
8	M8 matica	8
9	Ključ	1
10	Dodaci	4
11	M8x25mm zavrtnji	4
12	M6x25mm zavrtnji	4